

**PESATRICE SEMIAUTOMATICA
DA 5kg-25kg**



BOLLARETO

IMPIANTI PER LA PRODUZIONE DI PELLETS

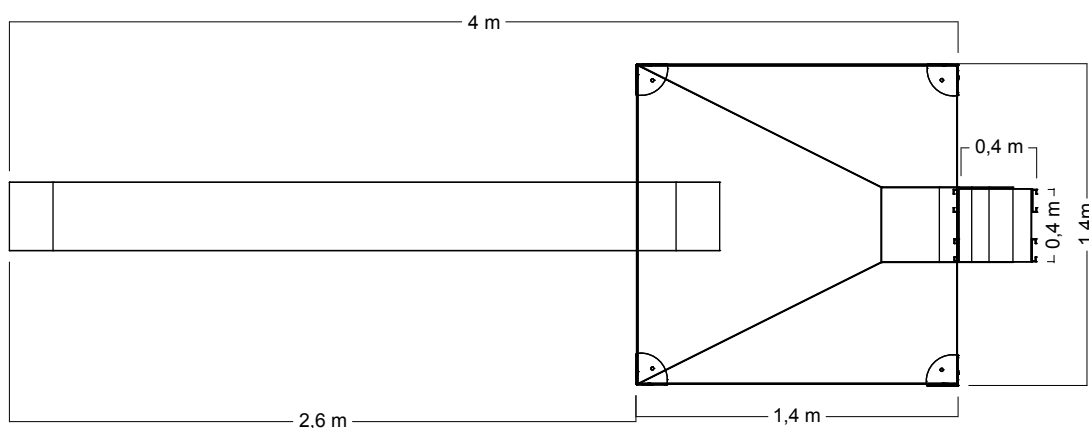
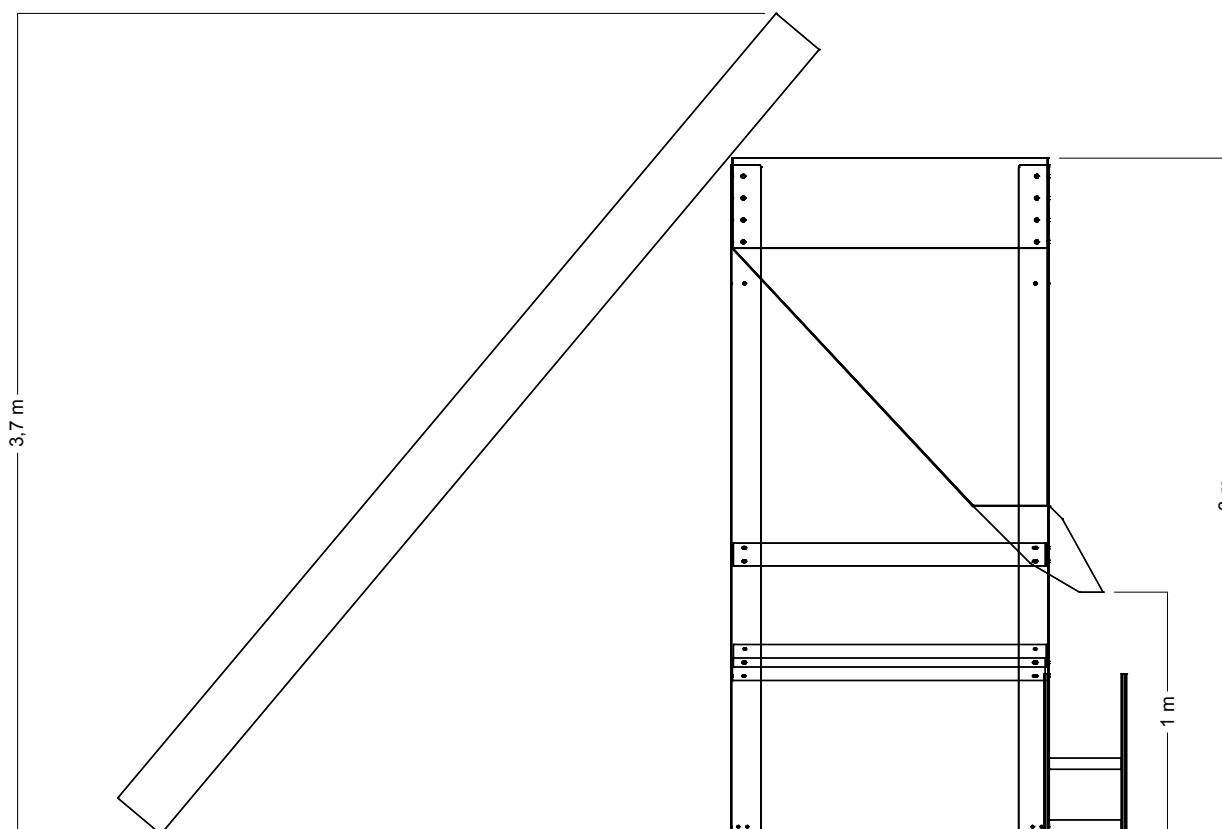
www.bsbollaretoimpianti.it

PESATRICE SEMIAUTOMATICA DA 5kg-25kg



Trattasi di una stazione di insacco semi automatica ad azionamento pneumatico elettrico dotata di bilancia di precisione e sistema di chiusura sacchi a caldo.

Può essere utilizzata per insacco rapido di: pellet, mangimi, materiali sfusi, materiali granulari ecc. L'operatore posiziona il sacco vuoto sotto il blocca-sacco e l'insacchettatrice provvede a riempirlo velocemente e con la massima precisione grazie al sistema automatico di pesatura. L'estrazione del prodotto dalla tramoggia avviene tramite un motoriduttore, si possono preparare sacchi da 5 kg a 25 kg.



INFORMAZIONI COMMERCIALI